

# FWS102 系列 智能压力变送器

- 采用 MEMS 单晶硅高精度压力传感器
- 响应速度快、稳定性高
- 测量精度最高 0.075%FS
- 量程比最大可达 20:1
- 完善的自诊断及远程通讯功能
- 带背光高亮度的液晶显示器
- 可 270° 旋转的就地显示屏幕
- 方便的就地清零功能
- 方便的就地零点、满点设置调校功能
- 方便的就地电流回路校验功能
- 拥有标准 HART 总线通讯模式与 NB-IoT





## 警告

- 请注意包装上的警告标志!
- 禁止被测介质结冰，否则将损坏传感器!
- 只有合格或经授权的人员才能从事变送器的安装、气连接、使用和维护。合格人员指从事变送器或类似设备的装配、电气连接、使用和操作等有经验的人员，并持有从事这类工作的合格证书或持有电路、高压和腐蚀性介质的安全性工程标准操作维护装置或设备的培训、指导或授权书。
- 持有按照安全工程标准，维护和使用安全系统的培训、指导证书。
- 为了您的安全，我们提醒您注意：在电气连接时，只可使用绝缘强度符合要求的工具。
- 此外，必须遵守有关电气安装施工和运行的相关安全规定。对于防爆变送器，应遵守与防爆有关的规程和推荐标准。本变送器能在高压和腐蚀性介质的场合下运行。如处理不当，可能会造成严重的人员伤害或材料损坏。变送器供其它国家使用时，必须遵守相关的国家规定。
- 设备的供电必须同电网电压双重绝缘或加强绝缘隔离。

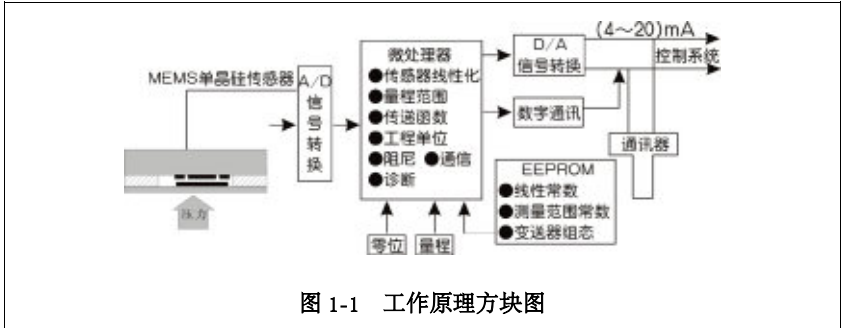
# 目 录

一、工作原理	1
1.1 基本工作原理框图	1
1.2 智能变送器工作原理	1
二、规格	2
2.1 功能指标	2
2.2 温度极限	4
2.3 性能指标	5
2.4 机械性能指标	6
三、标定	7
3.1 菜单显示	7
3.2 调整零位与量程	8
3.3 现场 PV 值清零	8
3.4 HART 智能变送器组态软件	8
3.5 变送器参数设置流程	9
3.6 仪表和通讯器连接说明	10
四、防爆使用说明	11
4.1 防爆标志含义	11
4.2 防爆使用注意事项说明	11
五、易损件	13
六、安装	14
6.1 变送器外部接线图	14
6.2 安装方式示意图	14
6.3 安装和使用的基本要求	15
6.4 开箱和产品成套性	15
6.5 运输和贮存	15
6.6 订货须知	16

## 一、工作原理

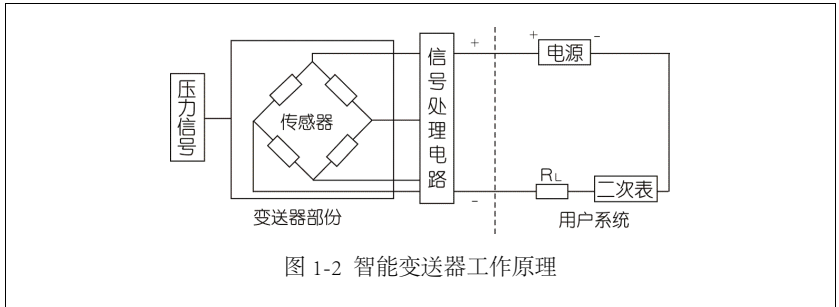
### 1.1 基本工作原理框图

本节叙述 FWS102 系列智能变送器的基本工作原理框图，如图 1-1 所示：



### 1.2 智能变送器工作原理

变送器由传感器和信号处理电路组成。其中传感器感压面设有惠斯顿电桥，当增加压力时，电桥各桥臂电阻值发生变化。通过信号处理电路，转换成电压变化，最终将其转换成标准 4mA~20mA 信号输出，其原理见图 1-4。



D/A 转换

D/A 转换将微处理器送来的经过校正的数字信号转换为 4mA~20mA 模拟信号并输出给回路。

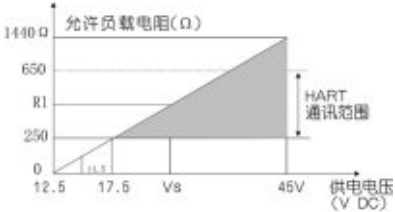
## 数字通讯

通过一台通讯器，对 FWS102 系列智能变送器进行测试和组态。或通过任意支持 HART 通讯协议的上位系统主机完成通讯。HART 协议使用工业标准的 BELL202 频率相移键控 (FSK) 技术，以 1200Hz 或 2200Hz 的数字信号叠加在 4mA~20mA 的信号上实现通讯，通讯时，频率信号对 4mA~20mA 的过程不产生任何干扰。

## 二、规格

### 2.1 功能指标

额定电压	24V DC			
电源影响	小于±0.005%量程/伏			
应用场合	液体、气体和蒸汽测量。			
环境温度	-20℃~+40℃			
量程与传感器 极限值	<b>变送器类型</b>	<b>量程代码</b>	<b>最小量程</b>	<b>最大量程</b>
	102A	1	12.5KPa	250KPa
		2	0.5MPa	10MPa
		3	2MPa	20MPa
		4	5MPa	40MPa
		5	16MPa	80MPa
	102G	1	12.5KPa	250KPa
		2	0.15MPa	3MPa
		3	0.5MPa	10MPa
		4	2MPa	20MPa
		5	5MPa	40MPa
		6	16MPa	80MPa

<p>负载极限</p>	 <p style="text-align: center;">供电电压—负载特性关系图</p> <p><b>注：</b>带背光显示屏的变送器供电电压范围为 14.5 V~45V          本安系列变送器供电电压范围为 14.5 V~28V          HART 通讯时的工作电压应大于 17.5V</p>
<p>电源</p>	<p>要求外部电源供电。变送器不带负载时工作电压 14.5V~36V。</p>
<p>零点的正、负迁移</p>	<p>零点可在大气压与量程上限之间或 0KPa 与量程上限之间进行迁移，且校验量程应大于或等于最小量程，量程上限值不得大于 URL（量程上限）。</p>
<p>时间响应</p>	<p>时间常数：200 毫秒          延迟时间：&lt;0.1 秒          刷新速率：20 次/秒（最小）</p>

## 2.2 温度极限

环境	-20℃ ~ 70℃				
贮存	-46℃ ~ 110℃，带表头 -40℃ ~ 85℃				
过程	大于等于大气压下，见下表				
	<p style="text-align: center;">表 2. FWS102 系列变送器过程温度极限</p> <table border="1" style="margin-left: auto; margin-right: auto;"> <tr> <td>充硅油传感器</td> <td>-40℃ ~ +121℃</td> </tr> <tr> <td>惰性液传感器</td> <td>-30℃ ~ +121℃</td> </tr> </table>		充硅油传感器	-40℃ ~ +121℃	惰性液传感器
充硅油传感器	-40℃ ~ +121℃				
惰性液传感器	-30℃ ~ +121℃				
湿度极限	0 ~ 100% 相对湿度				
启动时间	输出代码: 2 秒, 无需预热				
故障方式	<p>输出代码: 如自诊断出传感器或微处理器故障, 变送器则驱动输出一个高或低的报警信号以提醒用户。报警输出值取决于变送器的工厂组态方式。</p> <p>线性输出: <math>3.8 &lt; I &lt; 20.8</math></p> <p>C4: I=20.8mA 故障高</p> <p>CN: I=3.8mA 故障低</p>				

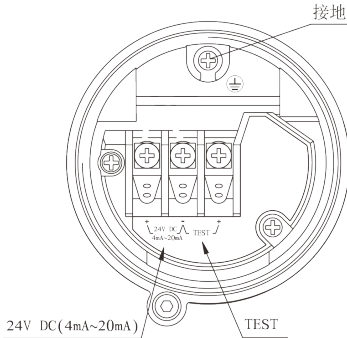
## 2.3 性能指标

零基量程，参考条件，硅油充液，316 不锈钢隔离膜片。

阻尼时间	可根据现场实际情况设置时间常数，推荐 1S。
振动影响	小于 0.065%URL，振动测试条件：峰—峰值 4mm(5 Hz -15Hz) 加速度 2g (15 Hz -150Hz)，及 1g (150 Hz -2000Hz)。
电源影响	<0.01%量程/伏。
安装位置影响	与膜片面平行方向的安装位置变化不会造成零漂影响，若安装位置与膜片面超过 90° 的变化，在 0.4KPa 范围内的零漂可通过调零校正，不影响量程。
瞬变电压保护 极限	电磁兼容符合国家标准： <ul style="list-style-type: none"> <li>● 《IEC6100-4-2》静电放电抗扰度试验 III 级 B 类</li> <li>● 《IEC6100-4-4》电快速瞬变脉冲群抗干扰度试验 III 级 B 类</li> <li>● 《IEC6100-4-5》浪涌（冲击）抗扰度试验 III 级 B 类</li> </ul>
通用指标	按 IEC801-3 测试



## 2.4 机械性能指标

电气接口	ANSI(美标) 1/2" NPT (F)内螺纹 ISO(国标) M20×1.5 内螺纹						
过程接口	1/2" NPT (F)内螺纹、1/2" NPT (M)外螺纹、M20×1.5 外螺纹 / 内孔 $\Phi 3$ (标准)、M20×1.5 外螺纹/内孔 $\Phi 10$ (粘稠介质)						
过程连接件材料	隔离膜片: 316L 不锈钢、哈氏合金 C 过程接头: 316L 不锈钢 CF-3M						
端子侧接线图	 <table border="1" data-bbox="275 851 936 998"> <tr> <td>24V DC (4mA~20mA) ±</td> <td>供电电源和输出端</td> </tr> <tr> <td>TEST ±</td> <td>外接电流表测试端 (阻抗应小于 10 Ω)</td> </tr> <tr> <td>±</td> <td>接大地端</td> </tr> </table>	24V DC (4mA~20mA) ±	供电电源和输出端	TEST ±	外接电流表测试端 (阻抗应小于 10 Ω)	±	接大地端
24V DC (4mA~20mA) ±	供电电源和输出端						
TEST ±	外接电流表测试端 (阻抗应小于 10 Ω)						
±	接大地端						

### 三、标定

FWS102 系列智能变送器在出厂时已经进行过特性化，组态信息也已经存在电子部件中，用户若需改变可参照本节相关说明。本节仅介绍设定输出单位重置量程，设定输出类型、设定阻尼、校准传感器零位、校准 4mA~20mA 输出。

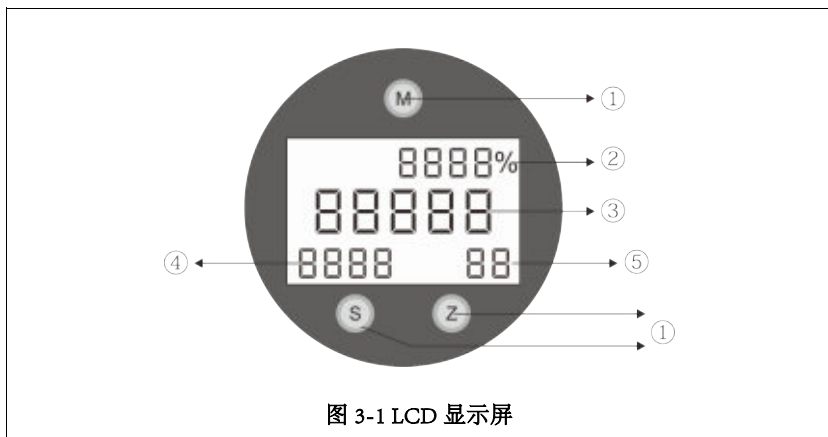


图 3-1 LCD 显示屏

#### 3.1 菜单显示

- 1 → 菜单按键
- 2 → 当前测量值占满量程的百分比
- 3 → 当前测量值（可切换显示 PV 值和对应电流值）或故障信息
- 4 → 菜单名称或故障信息
- 5 → 测量值单位

### 3.2 调整零位与量程

按键说明	调零键 (Z)，调满键 (S)，功能键 (M)
按键调零、调满	<ol style="list-style-type: none"> <li>1) 按键开锁: 同时按下 (Z) 和 (S) 键 3 秒钟以上, 便可开锁 (LCD 屏幕显示: OPEN)。</li> <li>2) 按键调零: 表压变送器量程超过 10Mpa 时需现场调零, 对变送器施加零点压力, 按键开锁后, 再按下 (Z) 键 3 秒钟, 变送器输出 4.000mA 电流, 完成调零操作 (LCD 屏幕显示: LSET)。</li> <li>3) 按键调满: 对变送器施加满点压力, 按键开锁后, 再按下 (S) 键 3 秒钟, 变送器输出 20.000mA 电流, 完成调满操作 (LCD 屏幕显示: HSET)。</li> </ol>

### 3.3 现场 PV 值清零

- 1) 在测量状态下, 同时按 (S) 和 (Z) 键 3 秒钟以上, 显示 OPEN (按键开锁);
- 2) 放开再次同时按下 (S) 和 (Z) 键 3 秒钟以上, 显示 0000, 后自然回到测量状态;
- 3) 放开按键, 清零结束。

### 3.4 HART 智能变送器组态软件

可选购我司提供的 HART 智能变送器上位机软件及 HART 解码器。通过 HART 通讯接口可与变送器进行组态调试, 可对变送器中的多个参数进行设置调整及数据恢复等。

## 3.5 变送器参数设置流程

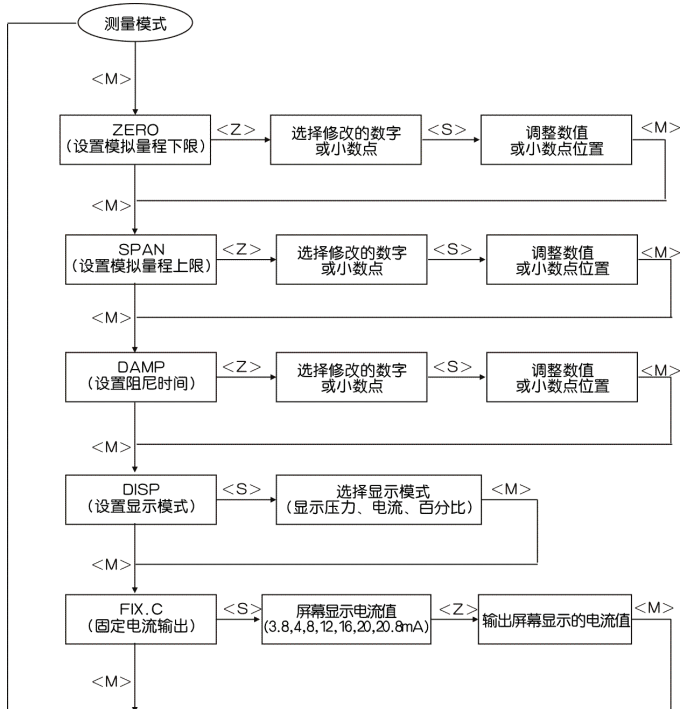


图 3-2

说明:在参数设置时,若 2 分钟内未有任何按键按下,则直接返回到测量模式(不保存设置数据)。

### 3.6 仪表和通讯器连接说明

在介绍本程序前，先将外围硬件连接回路作简单介绍：

对两线制变送器来说，传统的连接电路如图所示：

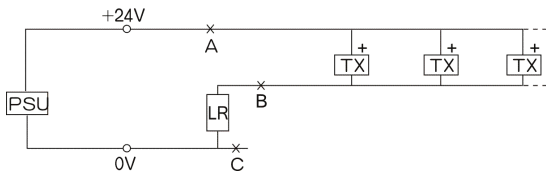


图 3-3

主机通讯电路不能直接跨接在电源两端，但既可接于现场两端（A，B）上，也可接在负载电阻两端（B，C）（两种情况下，电路都要通过电源来供电），HART 规范允许负载电阻为  $250\Omega \sim 650\Omega$ 。图 3-2 中，PSU 为电源，LR 为负载电阻，TX 为智能变送器。图示为 HART 规范的多级联机方式，HART 规定每次最多联 15 只智能仪表。

## 四、防爆使用说明

### 4.1 防爆标志含义

隔爆防爆标志：Exd IIC T6 Gb

本安型防爆标志：Exia IIC T6 Ga

隔爆型	<p>EX d IIC T6 Gb</p> <ul style="list-style-type: none"> <li>— 保护等级</li> <li>— 电气设备外壳最高表面温度组别 (85°C)</li> <li>— 工厂用 类C级</li> <li>— 隔爆型</li> <li>— 防爆标志</li> </ul>
本安型	<p>EX ia IIC T6 Ga</p> <ul style="list-style-type: none"> <li>— 保护等级</li> <li>— 电气设备外壳最高表面温度组别 (85°C)</li> <li>— 工厂用 类C级</li> <li>— 本质安全型</li> <li>— 防爆标志</li> </ul>

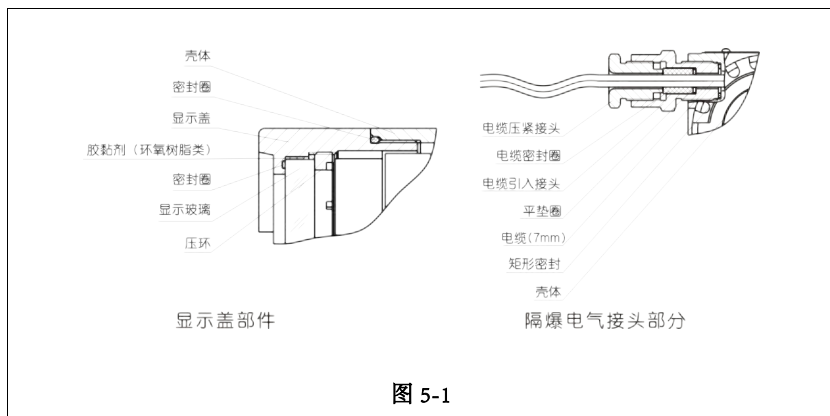
### 4.2 防爆使用注意事项说明

隔爆型	<ol style="list-style-type: none"> <li>1) 现场使用应遵守“断电后开盖”警告语;</li> <li>2) 产品使用时外壳应可靠接地;</li> <li>3) 用户不得自行更换产品的零部件;</li> <li>4) 电气设备外壳最高表面温度组别 T6(<math>\leq 85^{\circ}\text{C}</math>);</li> <li>5) 现场安装时, 须配用符合 GB/T3836.15-2017 标准规定的、已取得防爆合格证的电缆引入装置。</li> </ol>
本安型	<ol style="list-style-type: none"> <li>1) 必须与已通过防爆认证的关联设备配套共同组成本安防爆系统方可使用于防爆性气体环境。其系统接线必须同时遵守磁转角变送器和所配关联设备的使用说明书要求, 接线端子不得接错;</li> <li>2) 本安参数及内部最大等效参数如下:</li> </ol>

最高输入电压 $U_i(V)$	最大输入电流 $I_i(mA)$	最大输入功率 $P_i(W)$	最大内部等效参数	
			$C_i(\mu F)$	$L_i(mH)$
28	93	0.65	0.03	0.03

- 3) 现场使用和维护时必须严格遵守“严禁带电开盖”的原则；
- 4) 用户不得自行更换该产品的零部件，应会同产品制造商共同决运行中出现的故障，以杜绝损坏现象的发生；
- 5) 安装现场确认无可燃性气体存在时方可维修；
- 6) 该产品与关联设备的连接电缆应为带绝缘护套的屏蔽电缆，其屏蔽层应在安全场所接地。
- 7) 本质安全型变送器用在 0 区时，应采取措施防止由于冲击或摩擦引起的点燃危险！
- 8) 产品的安装、使用和维护应同时遵守产品使用说明书、GB3836.13-2013“爆炸性环境第 13 部分：爆炸性环境设备的修理、检修、修复和改造”、GB/T3836.15-2017“爆炸性环境第 15 部分：电气装置的设计、选型和安装”、GB3836.16-2006“爆炸性环境第 16 部分：电气装置的检查和维护（煤矿除外）”、GB50257-2014“电气装置安装工程爆炸和火灾危险环境电力装置施工及验收规范”和的有关规定。

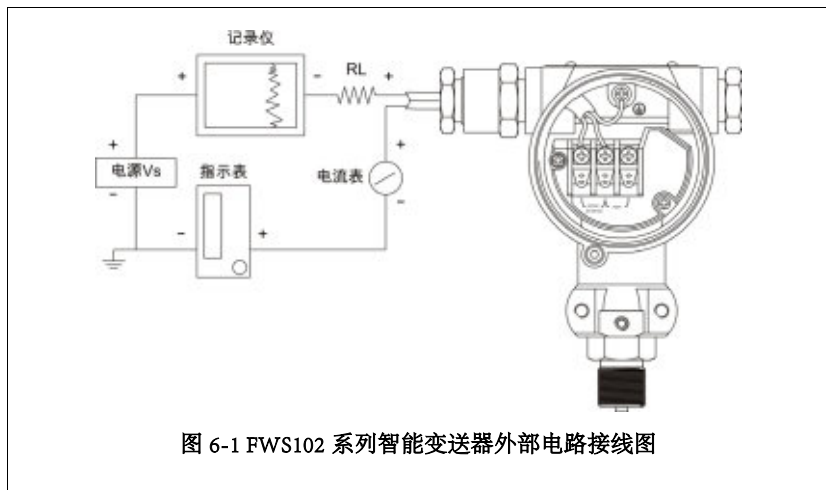
## 五、易损件



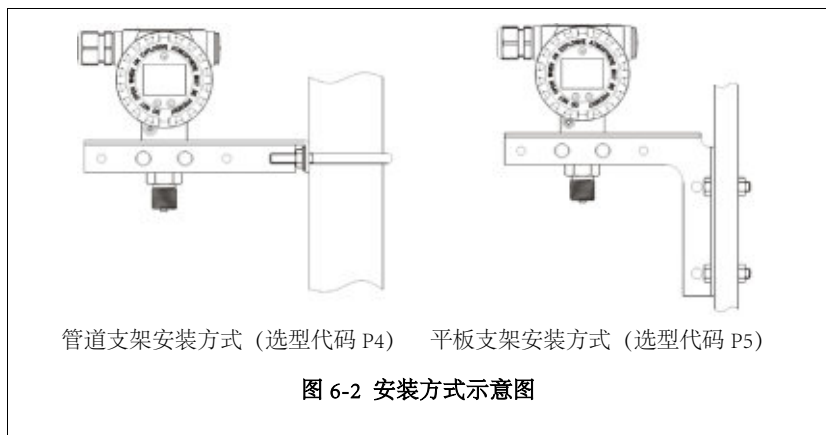


## 六、安装

### 6.1 变送器外部接线图



### 6.2 安装方式示意图



### 6.3 安装和使用的基本要求

- 1) 可直接安装在测量点上 (任意角度), 若接口尺寸和现场接口尺寸不符, 可自制转换接头连接。
- 2) 尽量安装在温度梯度变化小的场合, 同时避免强振动和冲击。
- 3) 室外安装时, 尽可能放置于保护盒内, 避免阳光直射和雨淋, 以保持变送器性能稳定和延长寿命。
- 4) 测量蒸汽或其它高温介质时, 注意不要使变送器的工作温度超限。必要时, 加引压管或其它冷却装置连接。
- 5) 安装时应在变送器和介质之间加装压力截止阀, 以便检修和防止取压堵塞而影响测量精度。在压力波动范围大的场合还应加装压力缓冲装置。

### 6.4 开箱和产品成套性

开箱	开箱时应检查包装是否完好, 并核对变送器的型号、规格与订货合同是否符合, 随机文件是否齐全。	
产品成套性	产品	数量
	变送器	1 台
	使用手册	1 份
	产品合格证	1 份

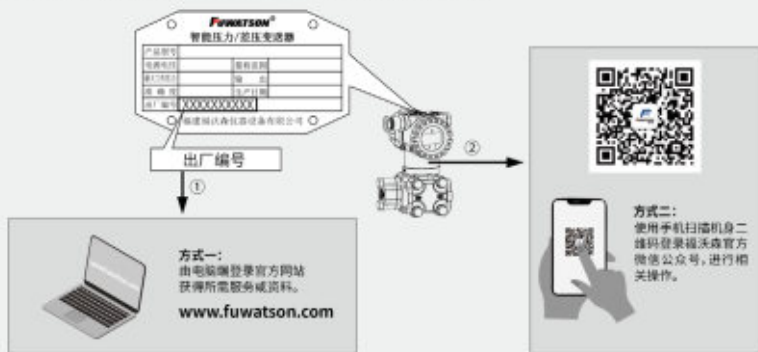
### 6.5 运输和贮存

- 1) 变送器适合于陆路、水路运输及货运装载的要求。
- 2) 变送器和附件在出厂原包装条件下, 存放在室内, 其环境温度为 $-20^{\circ}\text{C} \sim 80^{\circ}\text{C}$ , 相对湿度不超过 90%, 且空气中不应有足以引起变送器腐蚀的有害物质。

## 6.6 订货须知

- 1) 产品选型注意的有关参数;
- 2) 传感器材料;
- 3) 防爆场合使用;
- 4) 连接头材料及连接方式;
- 5) 密封件材料;
- 6) 精度;
- 7) 量程范围;
- 8) 是否带其它附加选择。

产品技术资料、检测报告、产品溯源均可通过以下渠道获得》》



福建福沃森仪器设备有限公司  
FUJIAN FUWATSON INSTRUMENT EQUIPMENT CO., LTD.  
地址: 福建省福州市仓山区盖山镇齐安路 760 号 7 号厂房  
电话: 0591-83057712 传真: 0591-83057713  
官网: www.fuwatson.com 邮箱: fws@fuwatson.com

**福沃森**  
**FUWATSON**  
内容如有变更, 恕不另行通知!