

FWS330 系列 6GHz 智能雷达物位计



目 录

一、概述.....	1
二、测量原理.....	1
三、产品简介.....	2
四、安装指南.....	7
4.1 安装位置.....	7
4.2 罐内安装说明.....	9
4.3 导波管安装说明(333、333C、334).....	11
4.4 安装正误.....	13
4.5 安装步骤.....	14
五、仪表尺寸.....	15
5.1 表壳尺寸.....	15
5.2 331 智能雷达尺寸.....	16
5.3 332 智能雷达尺寸.....	17
5.4 333 智能雷达尺寸.....	17
5.5 333C 智能雷达尺寸.....	18
5.6 334 智能雷达尺寸.....	18
5.7 法兰规格表.....	19
5.8 喇叭口尺寸.....	20
六、测量条件.....	21
七、电气连接.....	22
7.1 供电电压.....	22
7.2 连接方式.....	22
7.3 防爆连接.....	24
7.4 安全指导.....	25
7.5 防护等级.....	26
八、仪表调试.....	27
九、技术参数.....	29

一、概述

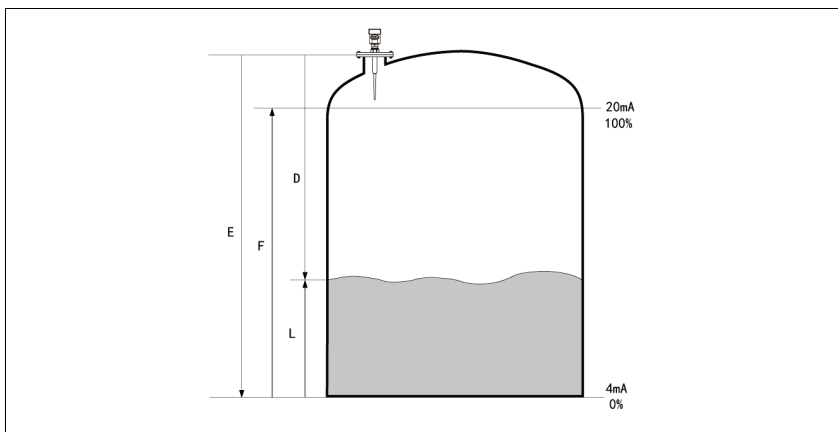
6GHz 智能系列雷达物位计适用于对液体、浆料、颗粒料及块料的物位进行非接触式连续测量，适用于温度、压力变化大；有惰性气体及挥发存在的场合。

采用微波脉冲的测量方法，并可在工业频率波段范围内正常工作。波束能量较低，可安装于各种金属、非金属容器或管道内，对人体及环境均无伤害。

二、测量原理

通过天线系统发射并接收能量很低的极短的微波脉冲。雷达波以光速运行。运行时间可以通过电子部件被转换成物位信号。一种特殊的时间延伸方法可以确保极短时间内稳定和精确的测量。

即使工况比较复杂的情况下，存在虚假回波，用最新的微处理技术和调试软件也可以准确的分析出物位的回波。



天线接收反射的微波脉冲并将其传输给电子线路，微处理器对此信号进行处理，识别出微脉冲在物料表面所产生的回波。正确的回波信号识别由脉冲软件完成，精度可达到毫米级。距离物料表面的距离 D 与脉冲的时间行程 T 成正比：

$$D=C \times T/2$$

其中 C 为光速

因空罐的距离 E 已知，则物位 L 为：

L=E-D

通过输入空罐高度 E (零点), 满罐高度 F (满量程) 及一些应用参数来设定, 应用参数将自动使仪表适应测量环境。对应于 4mA~20mA 输出。

三、产品简介

FWS331		
	适用介质	液体, 微腐蚀性液体
	应用	污水液位测量; 挥发性小的酸碱液位测量; 浆料料位测量;
	防爆认证	Exia IIC T6 Ga/ Exd IIC T6 Gb
	测量范围	20m
	天线	棒式天线 (PP/PTFE)
	频率	6 GHz
	测量精度	±10mm
	过程温度	-40 C ~ 130 C
	过程压力	-0.1MPa~0.3MPa
	信号输出	4mA~20mA / HART
	现场显示	四位 LCD 可编程
	电源	两线制 (DC24V) 四线制 (DC24V / AC220V)
	重复性	±1mm
	外壳	单腔: 铝 / 塑料 / 不锈钢 / 双腔: 铝
	过程连接	法兰 (选配) / 螺纹

FWS 332



适用介质	液体，特别适合强腐蚀性液体
应用	具有压力的液位测量；污水液位测量；挥发性大的酸碱液位测量；浆料料位测量。
防爆认证	Exia IIC T6 Ga/ Exd IIC T6 Gb
测量范围	20m
天线	棒式天线 (PTFE)
频率	6 GHz
测量精度	±10mm
过程温度	-40 C ~ 130 C (标准型) -40 C ~ 180 C (高温型)
过程压力	-0.1MPa ~ 1.6MPa
信号输出	4mA ~ 20mA / HART
现场显示	四位 LCD 可编程
电源	两线制 (DC24V) 四线制 (DC24V / AC220V)
重复性	±1mm
外壳	单腔：铝/塑料 / 不锈钢 / 双腔：铝
过程连接	翻边法兰

FWS 333



适用介质	液体,特别是带有压力及挥发性液体
应用	原油、轻油液位测量; 氢氧化铝液位测量; 原煤、石灰石仓位测量; 焦炭料位测量。
防爆认证	Exia IIC T6 Ga/ Exd IIC T6 Gb
测量范围	35m
天线	喇叭天线
频率	6 GHz
测量精度	±10mm
过程温度	-40 C ~ 130 C (标准型) -40 C ~ 230 C (高温型)
过程压力	-0.1MPa ~ 4MPa
信号输出	4mA ~ 20mA / HART
现场显示	四位 LCD 可编程
电源	两线制 (DC24V) 四线制 (DC24V / AC220V)
重复性	±1mm
外壳	单腔: 铝/塑料 / 不锈钢 / 双腔: 铝
过程连接	法兰(选配) / 螺纹

FWS 333C



适用介质	液体,特别是带有腐蚀性及挥发性的液体
应用	酸碱储罐等
防爆认证	Exia IIC T6 Ga/ Exd IIC T6 Gb
测量范围	20m
天线	防腐全密封天线
频率	6 GHz
测量精度	±0mm
过程温度	-40 C ~ 130 C
过程压力	-0.1MPa ~ 0.6MPa
信号输出	4mA ~ 20mA / HART
现场显示	四位 LCD 可编程
电源	两线制 (DC24V) 四线制 (DC24V / AC220V)
重复性	±1mm
外壳	单腔: 铝/塑料 / 不锈钢 / 双腔: 铝
过程连接	DN150 PN16 法兰连接

FWS 334

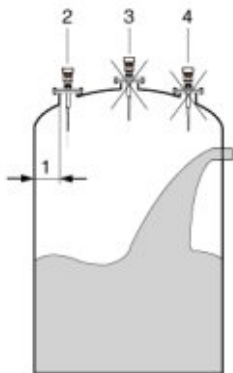


适用介质	固体颗粒或块料，不适用固体粉料
应用	石灰块料测量；原煤块料测量。
防爆认证	Exia IIC T6 Ga/ Exd IIC T6 Gb
测量范围	35m
天线	喇叭天线
频率	6 GHz
测量精度	$\pm 20\text{mm}$
过程温度	$-40\text{ C} \sim 130\text{ C}$
过程压力	$-0.1\text{MPa} \sim 0.3\text{MPa}$
信号输出	4mA ~ 20mA / HART
现场显示	四位 LCD 可编程
电源	两线制 (DC24V) 四线制 (DC24V / AC220V)
重复性	$\pm 1\text{mm}$
外壳	单腔: 铝/塑料 / 不锈钢 / 双腔: 铝
过程连接	万向节法兰

四、安装指南

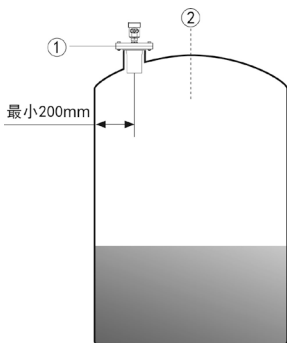
4.1 安装位置

331、332、333、334 产品安装位置说明



- 推荐位置 (2)，罐壁至安装短管的外壁应满足以下要求：离罐壁最佳距离为罐体直径的 $1/4$ 或 $1/6$ 处，离罐壁的最小安装距离为测量范围的 $1/10$ 。
例如：10m 液位储罐，离罐壁的最小安装距离应 1m。
- 不能安装在入料口的上方 (4)。
- 不能安装在中心位置 (3)，如果安装在中央，会产生多重虚假回波，干扰回波会导致真实信号丢失。
- 如果不能保持仪表与罐壁的距离，罐壁上的介质会黏附造成虚假回波，在调试仪表的时候应该进行虚假回波存储。

333C 产品安装位置说明



333C 需要采用法兰连接的安装方法，用于测量腐蚀性液体、蒸汽、挥发性液体，并防止测量过程中的结露。

仪表安装在管壁直径的 $1/4$ 处或 $1/6$ 处。防腐探头需深入到测量罐中。

注：距离罐壁最小距离应为 200mm。

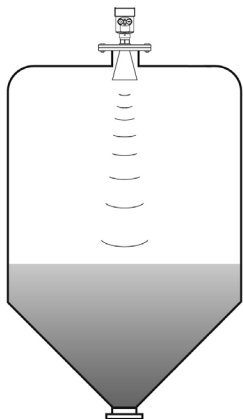
注：①基准面

②容器中央或对称轴

注意仪表不能安装在入料口的上方，也最好不要安装在罐中央位置，如果安装在中央，会产生多重虚假回波，干扰回波会导致真实信号丢失。

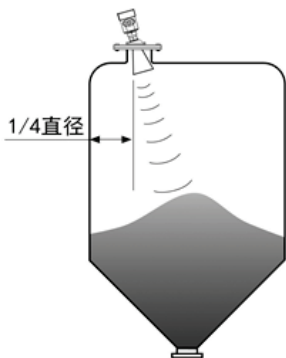
如果不能保持仪表与罐壁的距离，罐壁上的介质会黏附造成虚假回波，在调试仪表的时候应该进行虚假回波存储。

锥型罐的安装



锥形罐顶部平面，可装在罐顶正中间，可保证测量到锥形底部。

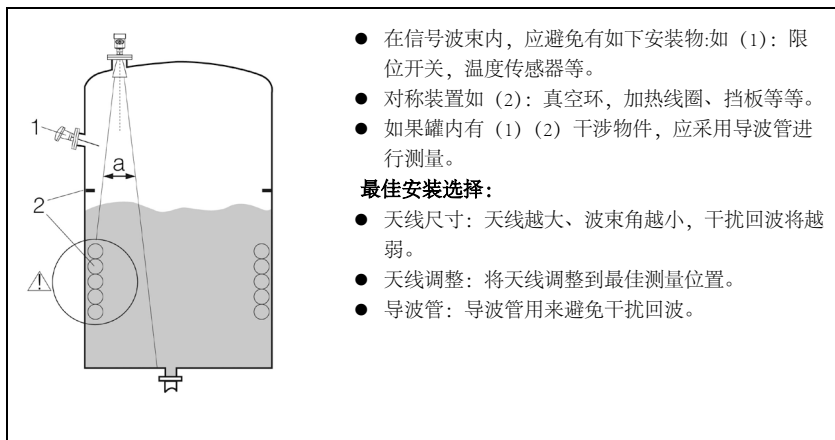
有料堆的储罐安装



有料堆时天线要垂直对准料面。若料面不平，堆角大时必须使用带有万向法兰的仪表，通过万向法兰来调整喇叭角度，使喇叭尽量对准料面。

(由于倾斜的固体表面会造成回波衰减，甚至丢失信号的问题)

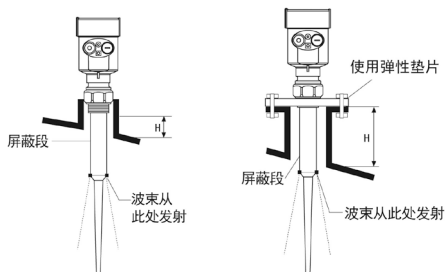
4.2 罐内安装说明



罐内安装 (331、332)

标准安装

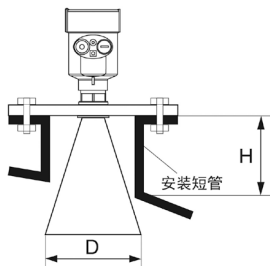
- 雷达天线不可向罐壁倾斜。
- 为了使温度影响最小化, 在对接法兰的连接处必须使用弹簧垫圈。
- 棒式天线发射点必须伸出安装短管。
- 垂直放置棒式天线, 不要让波束指向罐壁。



罐内安装 (333、334)

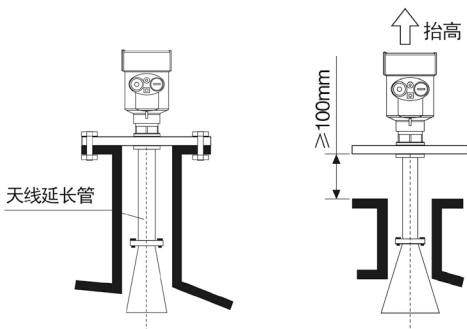
标准安装

- 喇叭天线必须延伸出安装短管，否则应使用天线延伸管。
- 喇叭天线必须调整至垂直，不要让雷达束指向罐壁。



安装短管较长时使用天线延伸管

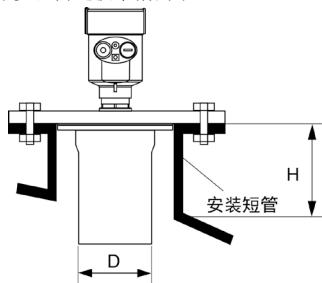
- 当喇叭长度小于安装短管长度时，使用天线延管。
- 如果喇叭直径大于安装短管的直径，包括延伸管在内的天线需要从容器里面安装，并将仪表抬高。选择延伸管使仪表至少抬高 100mm。



罐内安装 (333C)

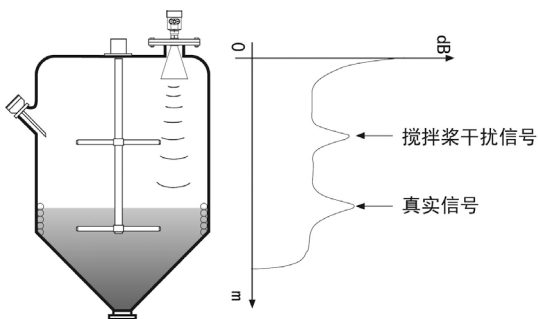
标准安装

- 天线必须伸出安装短管。
- 天线必须调整至垂直，不要让雷达波束指向罐壁。



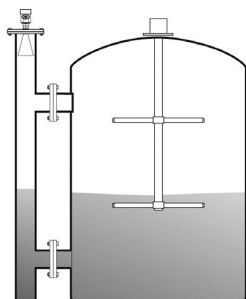
4.3 导波管安装说明(333、333C、334)

发射的微波波束所辐射的区域内有障碍物如人梯、限位开关、加热设备、支架等，会造成干扰，导致测量错误。若受影响需要加导波管进行测量。

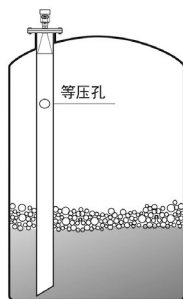


使用导波管安装（导波管或旁通管），可以避免容器内障碍物、泡沫、液体表面波动大对测量的影响。

旁通管安装



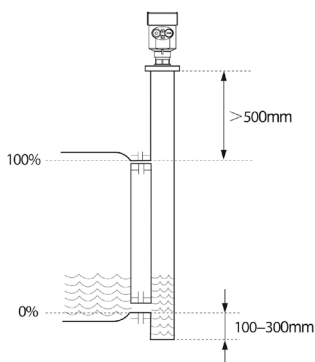
导波管安装



注： 等压孔直径(5~10) mm。

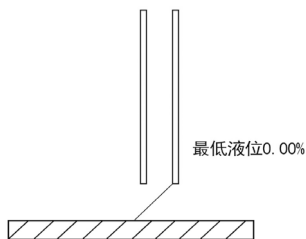
导波管的直径至少 50mm 且内壁要光滑。

只能测流动性好的介质,粘稠的介质不能用导波管来进行测量。



旁通管安装示意图

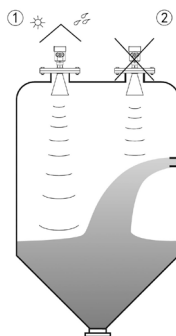
- 如果传感器安装在旁通管上, 雷达传感器须安装在高于旁通管与容器上部的连通部分至少 500mm 的地方。
- 旁通管底部需低于旁通管与容器底部的连通部分至少 300mm。
- 雷达安装时现场显示单元应与连通部分平行。



底部折射板示意图

- 如果介质的介电常数小 (<4), 部分雷达信号可以穿透介电常数小的介质。当罐内的介质很少的时候, 由底部反射的回波信号要比介质反射的信号还要强, 此时经常出现测量误差, 这种情况下, 可以在罐底安装折射板, 将底部的雷达信号折射走。

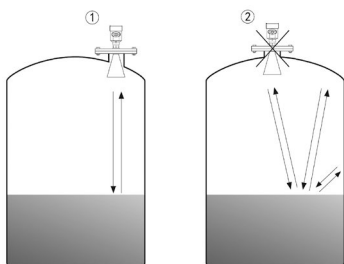
4.4 安装正误



锥形罐：不能安装在入口口的上方。

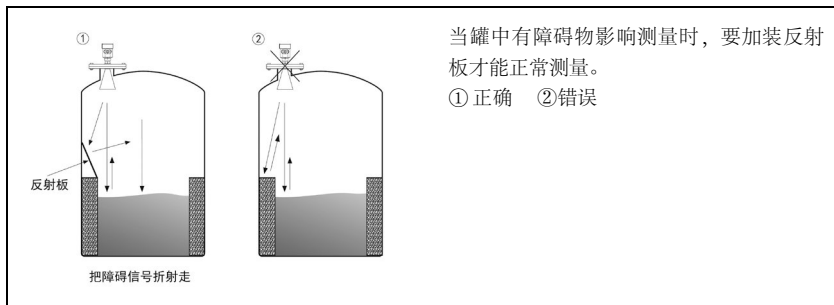
注意：室外安装时应采取遮阳、防雨措施。

①正确 ②错误



仪表不能安装在拱形或圆形罐顶中间。除了会产生间接回波还会受到多次回波的影响。多次回波可能比真正回波的信号阈值还大, 因为通过顶部可集中多个回波。所以不能安装在中心位置。

①正确 ②错误

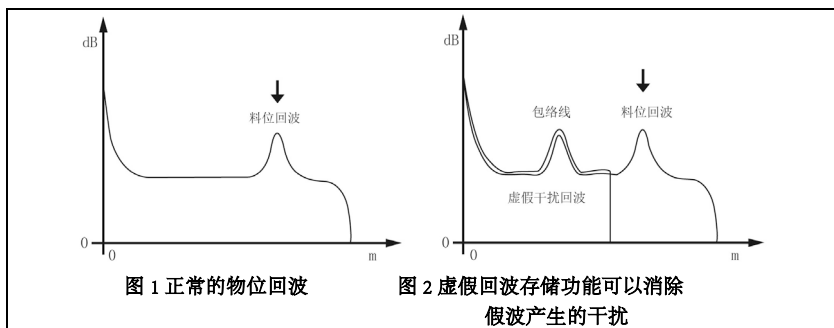


4.5 安装步骤

为了更好地发挥产品的性能，在安装时，请遵循以下步骤：

- 在打开储罐的过程连接之前，必须确认罐内无压力，也无有害介质。
- 应确认容器内空罐或料位刚好覆盖罐底的情况下进行定位调整，料位较少的情况下也可以进行定位调整；可通过虚假回波存储，对回波信号进行优化。
- 在最优位置固定好法兰或拧紧螺纹，若有必要，需更换密封圈。

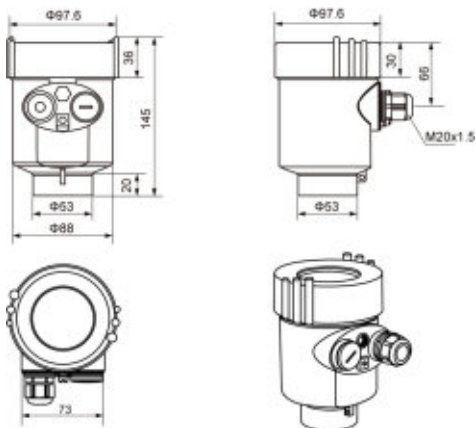
以下是回波信号示意图：



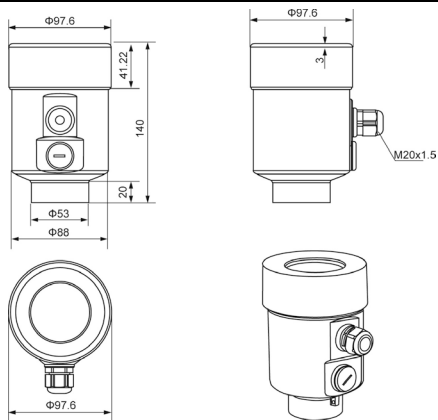
五、仪表尺寸

5.1 表壳尺寸 (单位: mm)

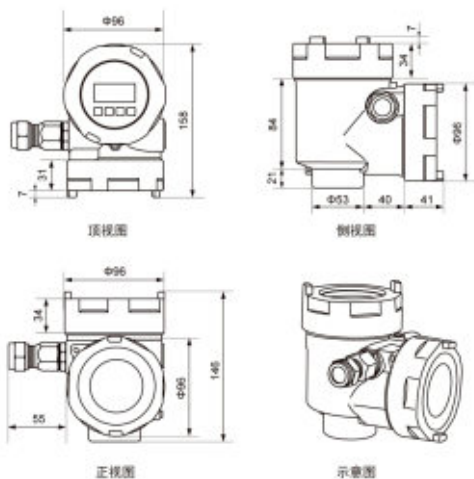
铸铝 / 塑料表壳



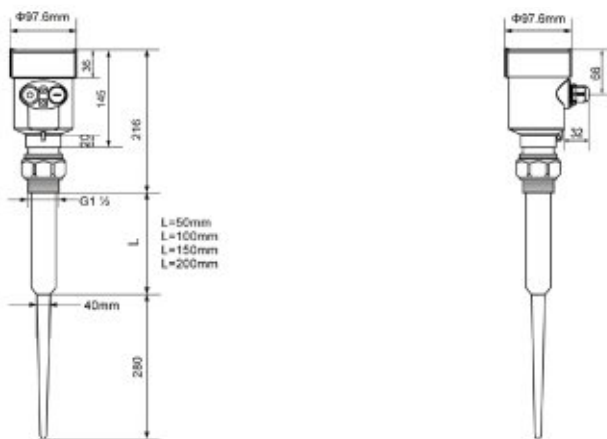
不锈钢表壳



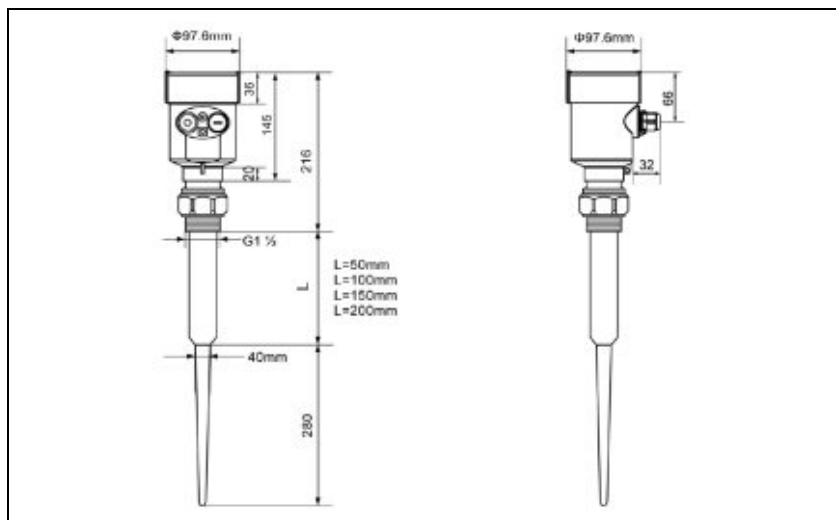
铸铝双腔表壳



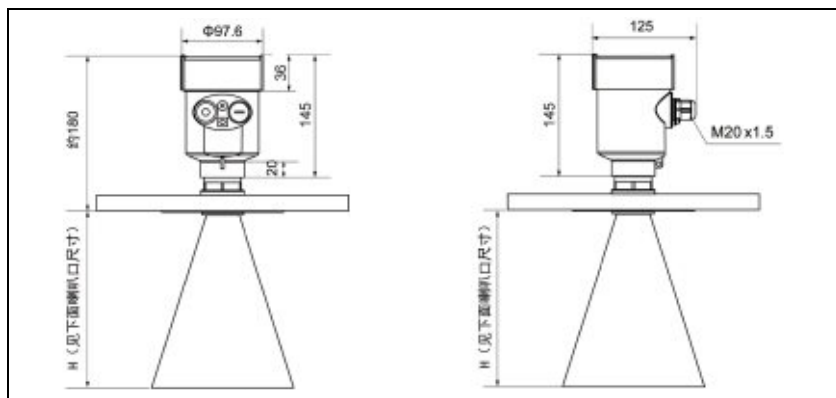
5.2.331 智能雷达尺寸 (单位: mm)



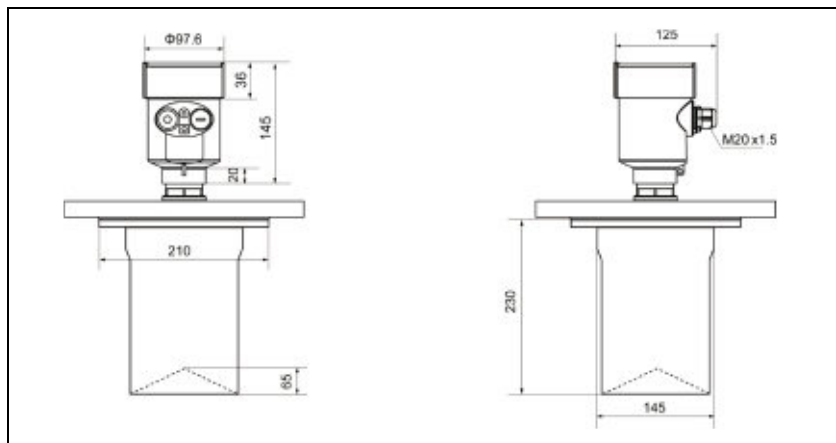
5.3 332 智能雷达尺寸 (单位: mm)



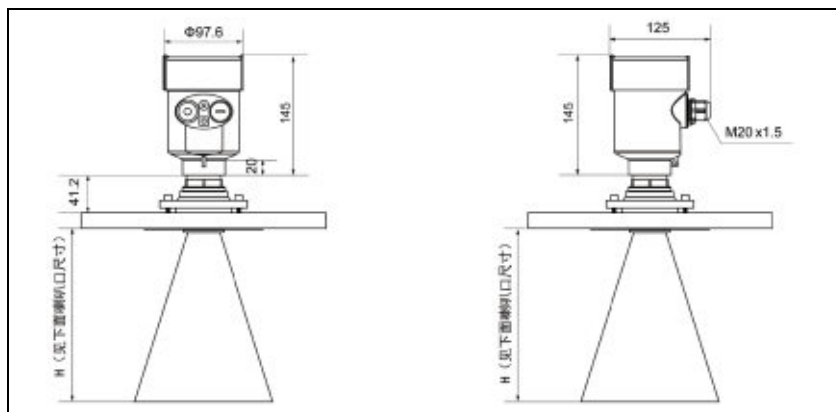
5.4 333 智能雷达尺寸 (单位: mm)



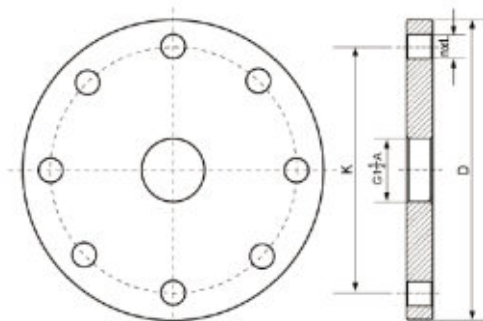
5.5 333C 智能雷达尺寸 (单位: mm)



5.6 334 智能雷达尺寸 (单位: mm)

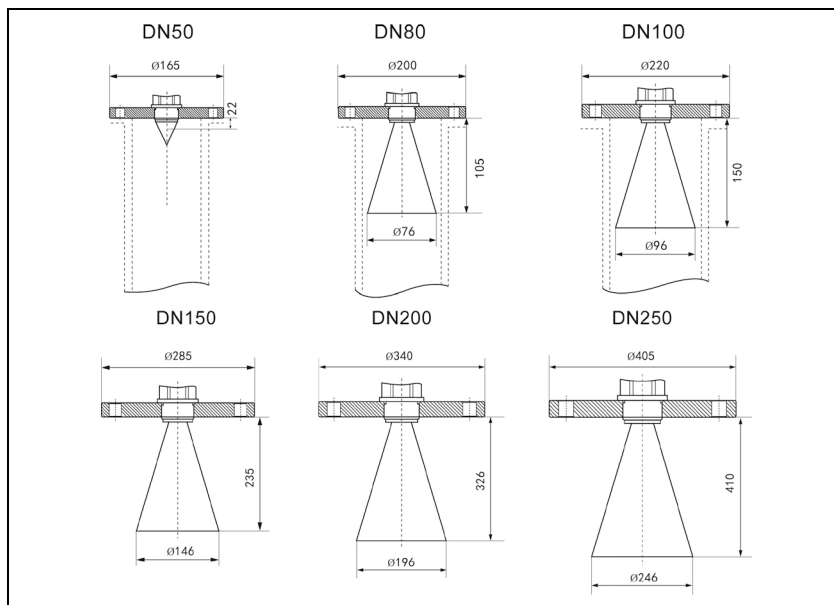


5.7 法兰规格表 (单位: mm)

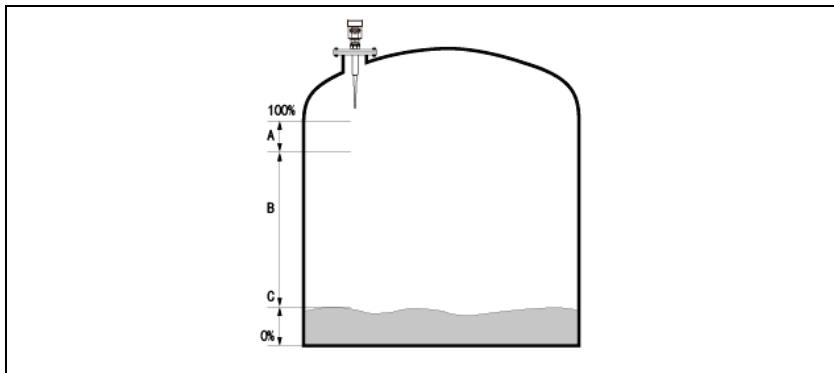


规格	法兰外径 D(mm)	中心孔距 K(mm)	孔数 n(个)	孔径 L(mm)
DN50	Φ 165	Φ 125	4	18
DN80	Φ 200	Φ 160	8	18
DN100	Φ 220	Φ 180	8	18
DN125	Φ 250	Φ 210	8	18
DN150	Φ 285	Φ 240	8	22
DN200	Φ 340	Φ 295	12	22
DN250	Φ 405	Φ 355	12	26

5.8 喇叭口尺寸 (单位: mm)



六、测量条件



⚠ 注意事项:

- 测量范围从波束触及罐底的那一点开始计算，但在特殊情况下，若罐底为凹型或锥形，当物位低于此点时无法进行测量。
- 若介质为低介电常数当其处于低液位时，罐底可见，此时为保证测量精度，建议将零点定在高度为 C 的位置上。
- 理论上测量达到天线尖端的位置是可能的，但是考虑到腐蚀及粘附的影响，测量范围的终值应距离天线的尖端至少 100mm。
- 对于过溢保护，可定义一段安全距离附加在盲区上。
- 最小测量范围与天线有关。
- 随浓度不同，泡沫既可以吸收微波，又可以将其反射，但在一定的条件下是可以进行测量的。
- 当无回波信号时，雷达输出电流为 22mA。

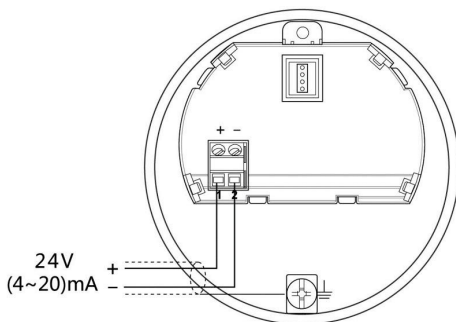
七、电气连接

7.1 供电电压

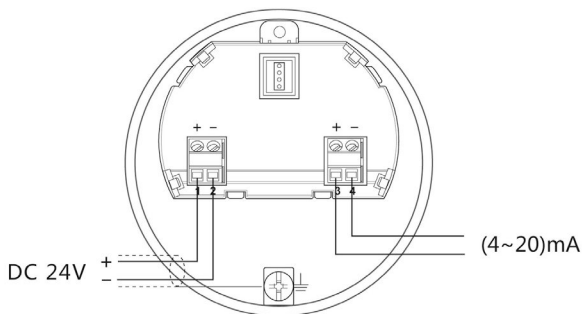
(4~20) mA/HART (两线制)	供电电源和输出电流信号共用一根两芯屏蔽电缆线。具体供电电压范围参见技术数据。对于本安型须在供电电源与仪表之间加一个安全栅。
(4~20) mA/HART (四线制)	供电电源和电流信号分开，各自分别使用一根两芯屏蔽电缆线。具体供电电压范围参见技术数据。

7.2 连接方式

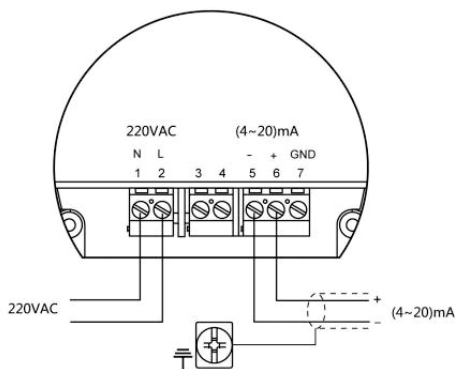
24V DC 两线制接线图如下：



24V DC 四线制接线图如下：



220V AC 四线制如下：



220V AC / 50Hz 供电

4mA ~ 20mA 输出

注：不输出 4mA ~ 20mA 时，5，6 需短拉接。

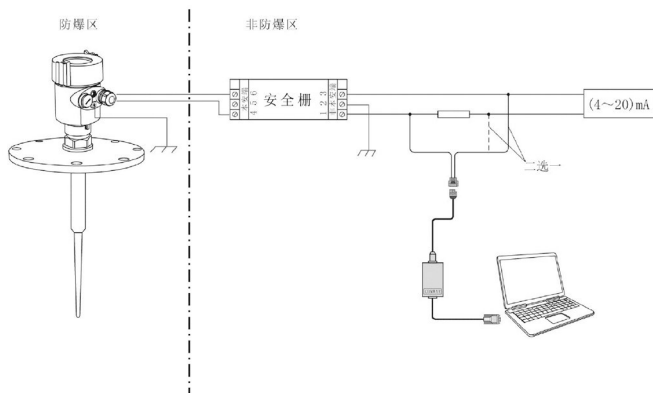
7.3 防爆连接

本产品的防爆形式为本质安全型。防爆标志：Exia IIC T6。本安型脉冲雷达物位计采用压铸铝外壳材料，电子部件采用胶封结构，从而确保电路部分故障时产生的火花不会泄放出来。本产品适用于 Exia IIC T6 防爆等级以下可燃性介质的物位连续测量。

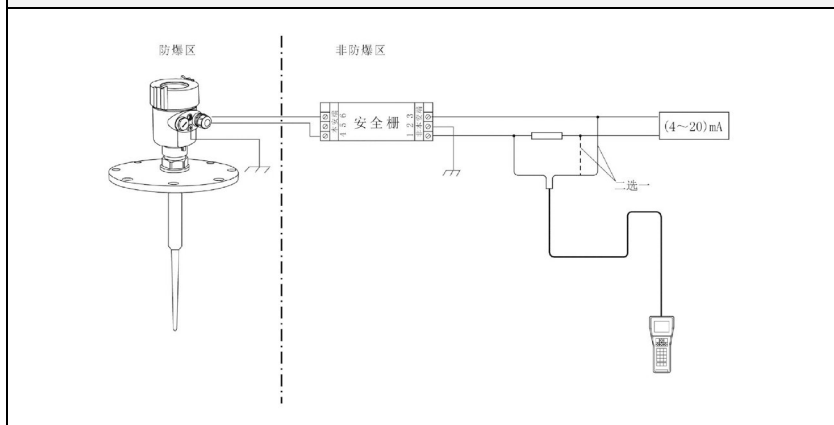
本产品使用时须用安全栅供电。安全栅防爆形式为本质安全型。防爆标志：[Exia] IIC，供电电压（21.6~26.4）V DC，短路电流为135mA，工作电流（4~20）mA。

所有电缆均要采用屏蔽电缆，从仪表到安全栅最大长度500m。分布电容 $\leq 0.1 \mu\text{F}/\text{km}$ 、分布电感 $\leq 1\text{mH}/\text{km}$ 。仪表安装时必须接大地。不得使用其它未经防爆检验的关联设备。

采用 SOFTWARE 调试物位计：



采用 Hart 手持编程器调试物位计：



7.4 安全指导

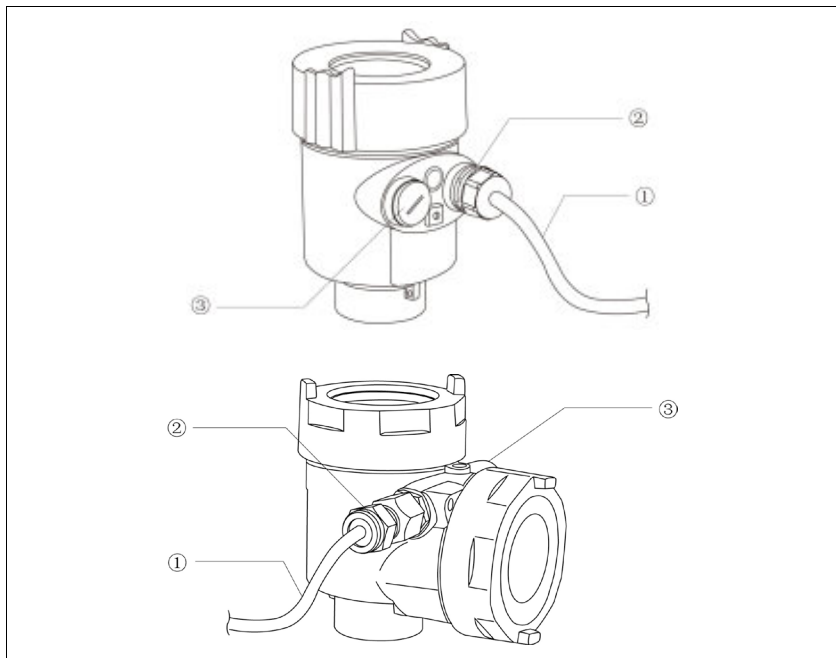
请遵守当地电气安装规程的要求！

请遵守当地对人员健康和安全的规程要求。所有对仪表电气部件的操作必须由经过正规培训的专业人员完成。

请检查仪表的铭牌确保产品规格符合您的要求。请确保供电电压与仪表铭牌上的要求一致。

7.5 防护等级

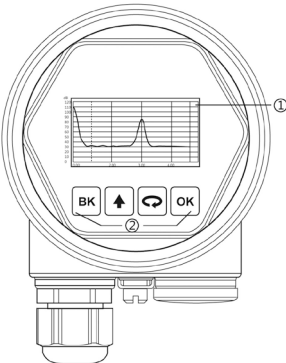
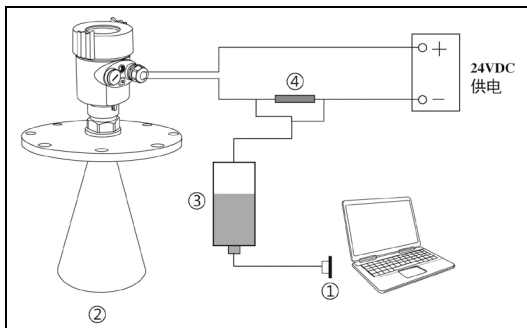
本仪表完全满足防护等级 IP66/67 的要求，请确保电缆密封头的防水性。如下图：



如何确保安装满足 IP67 的要求：

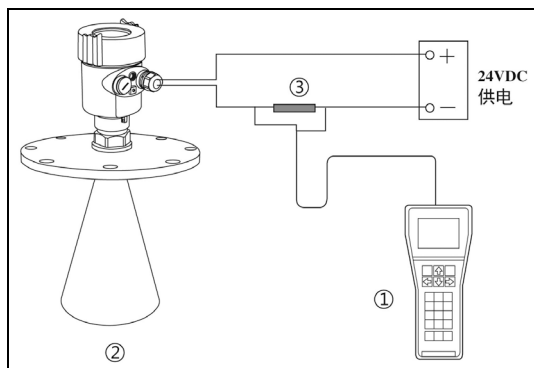
- 请确保密封头未受损。
- 请确保电缆未受损。
- 请确保所使用的电缆符合电气连接规范的要求。
- 在进入电气接口前，将电缆向下弯曲，以确保水不会流入壳体，见①
- 请拧紧电缆密封头，见②
- 请将未使用的电气接口用盲堵堵紧，见③

八、仪表调试

<p>三种调试方法</p>	<ol style="list-style-type: none"> 1. 显示/按键 (View Point) 2. 上位机调试 3. HART手持编程器
<p>显示/按键</p>	<p>通过显示屏上的 4 个按键对仪表进行调试。调试菜单的语言可选。调试后，一般就只用于显示，透过玻璃视窗可以非常清楚地读出测量值。</p> <p>① 液晶显示 ② 按键</p> 
<p>上位机调试</p>	<p>通过HART与上位机相连</p> <ol style="list-style-type: none"> ③ RS232接口或USB接口 ④ 雷达物位计 ⑤ HART适配器 ⑥ 250 Ω 电阻 

HART 手持编程
器编程

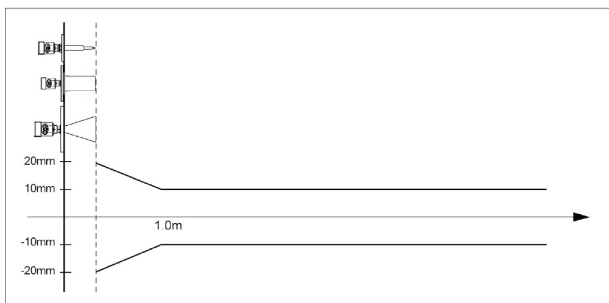
- ① HART手持编程器
- ② 雷达物位计
- ③ 250Ω电阻



九、技术参数

一般数据	
探测组材料	天线: PTFE、PP、PVDF、不锈钢 316L 外壳: 铝、塑料、不锈钢 外壳和外壳之间的密封: 硅橡胶 外壳视窗: 聚碳酸酯 接地端子: 不锈钢
过程连接	331: G1½" A 螺纹 或 1½" NPT 螺纹 332: PTFE 翻边法兰 333: 不锈钢法兰 / 螺纹 333C: 不锈钢法兰 334: 不锈钢万向法兰
供电电压	
两线制	标准型: (16~26)V DC 本安型: (21.6~26.4)V DC 功耗: max. 22.5mA 允许纹波: <100Hz $U_{ss}<1V$ - (100~100K)Hz $U_{ss}<10mV$
四线制 (331、332)	本安+隔爆: (22.8~26.4)V DC、(198~242)V AC 功耗: max.1V A, 1W
隔爆型 (333、333C、334)	两线制: (22.8~26.4) V DC 四线制: (198~242) V AC 四线制/110V AC 功耗: max.1VA, 1W
电缆参数	
电缆入口 / 插头	1 个 M20×1.5 电缆入口 (电缆直径 6~12mm) 1 个盲堵 M20×1.5
弹簧接线端子	用于导线横截面 2.5mm ²
输出参数	

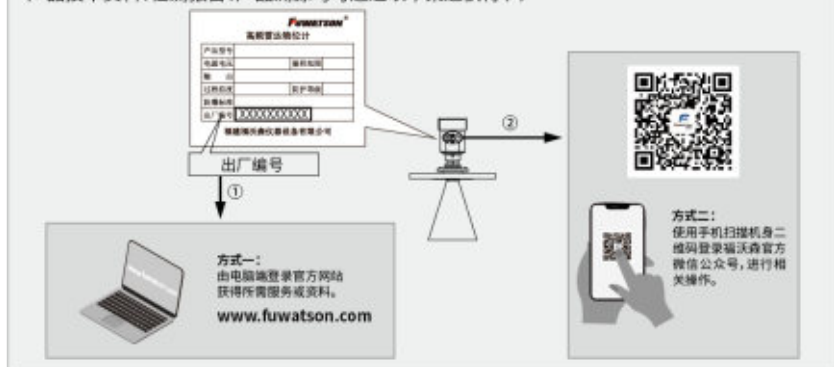
输出信号	(4~20)mA/HART
分辨率	1.6 μ A
故障信号	电流输出不变; 20.5mA; 22mA; 3.9mA
两线制 负载电阻	<p style="text-align: center;">两线制负载电阻图</p>
四线制负载电阻	最大 500 Ω
积分时间	(0~36)s, 可调
特征参数	
盲区	天线末端
最大测量距离	331: 20m (液体) 332: 20m (液体) 333: 35m 333C: 20m 334: 35m 测量间隔: 约 1s (取决于参数设置) 调整时间: 约 1s (取决于参数设置) 分辨率: 1mm 精度: 10mm 或 <0.1%(334 精度 20mm)
准确度示意图	



其他参数

工作存储及运输温度	-40℃ ~ 80℃
过程温度 (天线部分的温度)	331: -40℃ ~ 130℃ 332: -40℃ ~ 130℃ (标准型) / -40℃ ~ 180℃ (高温型) 333: -40℃ ~ 130℃ (标准型) / -40℃ ~ 230℃ (高温型) 333C: -40℃ ~ 130℃ 334: -40℃ ~ 130℃
相对湿度	< 95%
罐内压力	Max. 4MPa
耐震	机械震动 10m/s ² , (10~150)Hz

产品技术资料、检测报告、产品溯源均可通过以下渠道获得》)



福建福沃森仪器设备有限公司
FUJIAN FUWATSON INSTRUMENT EQUIPMENT CO., LTD.
地址：福建省福州市仓山区盖山镇齐安路 760 号 7 号厂房
电话：0591-83057712 传真：0591-83057713
官网：www.fuwatson.com 邮箱：fws@fuwatson.com

福沃森
FUWATSON
内容如有变更，恕不另行通知！